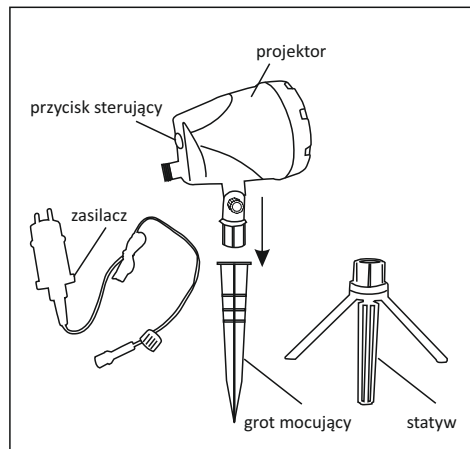
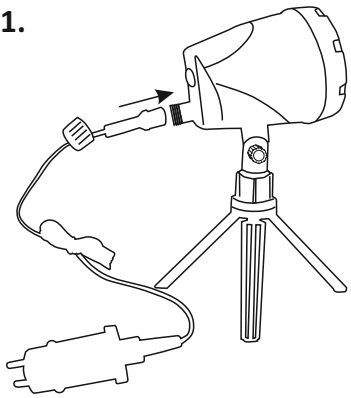


INDEKS: 308948, 309068

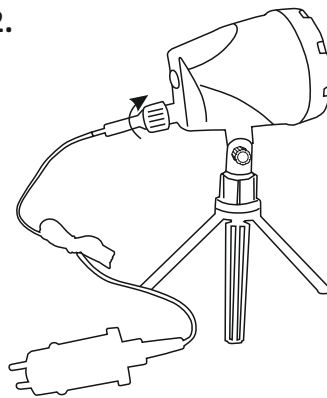


INDEKS: 308955

1.

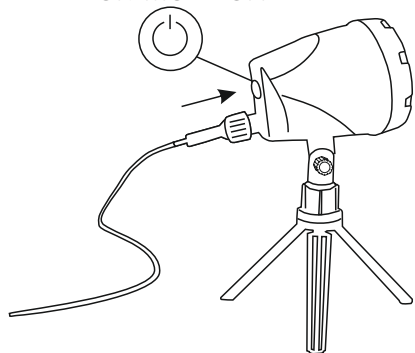


2.

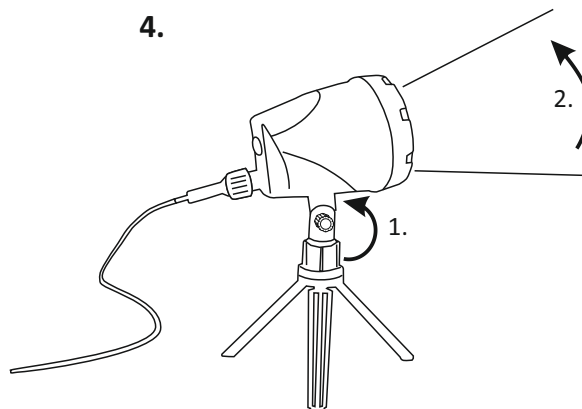


3.

ON-MODE-OFF



4.



INSTRUKCJA OBSŁUGI



PROJEKTOR LASEROWY

SZANOWNI KLIENCI!

Dziękujemy za wybór projektora laserowego marki Polux.

Przed uruchomieniem urządzenia prosimy uważnie przeczytać instrukcję obsługi.

Producent zastrzega sobie prawo do zmiany lub modyfikacji specyfikacji urządzenia bez uprzedniego zawiadomienia.

Wyrób przeznaczony do stosowania w gospodarstwach domowych.

INFORMACJE TECHNICZNE:

Napięcie: 5V DC, 1A, zasilacz: 220-240V, 50/60 Hz

Urządzenie w klasie ochronności III, zasilacz w klasie ochronności II

Stopień ochrony: IP 44

Urządzenie pracuje w zakresie temperatur od - 20°C do + 40°C

Długość przewodu zasilającego – 1 m

Maksymalny zasięg promienia lasera: 30 m

Obszar świetlny: do 279 m²

Kolor światła: czerwony i zielony.

Moc szczytowa: <1 mW

Długość fali: 532 nm (zielony), 650 nm (czerwony)

Laser klasy 2

Laser klasyfikowany zgodnie z normą EN60825-1:2014

OSTRZEŻENIE:

- Urządzenie jest przewidziane do użytku na zewnątrz.
- Projektor przeznaczony jest do użytku prywatnego, nie profesjonalnego.
- Urządzenie nie jest zabawką, nie można pozwalać dzieciom bawić się nim.
- Nie otwieraj urządzenia (także za pomocą narzędzi), nie modyfikuj urządzenia.
- Naprawy może dokonać jedynie autoryzowany punkt serwisowy.
- Niedopuszczalne jest użytkowanie wyrobu z pękniętą szybką ochronną lub obudową.
- Podłączać tylko do gniazd o stopniu ochrony IP44.
- Nie używać wraz z przedłużaczem w pobliżu wody lub miejsc, w których może zbierać się woda. Umieść urządzenie w odległości przynajmniej 5 m od basenu, oczka wodnego, itp. Wtyczka i gniazdo powinny być suche.
- Nie używać ze ściemniaczem.
- Nie włączaj urządzenia w momencie narażenia na duże różnice temperatur, ponieważ produkt może ulec uszkodzeniu.

OSTRZEŻENIE PRZED PROMIENIOWANIEM LASEROWYM:

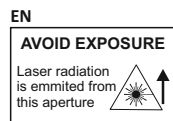
- Nie patrz na wiązkę lasera ani nie zagłądaj bezpośrednio do otworu, z którego kierowany jest laser.
- Nie kieruj lasera na osoby, zwierzęta, pojazdy, samoloty ani powierzchnie odbijające światło.
- Bezpośrednie patrzenie na wiązkę lasera może spowodować uszkodzenie wzroku.

ETYKIETY OSTRZEGAWCZE UMIESZCZONE NA OPAKOWANIU



ETYKIETY OSTRZEGAWCZE UMIESZCZONE NA PRODUKCIE – TŁUMACZENIE

Uwaga, etykiety ostrzegawcze umieszczone na produkcie są w języku obcym. Poniżej podane tłumaczenie.



ZAWARTOŚĆ OPAKOWANIA:

Projektor laserowy indeks: 308948, 309068:

projektor laserowy, zasilacz, statyw, instrukcja obsługi

Projektor laserowy indeks: 308955

projektor laserowy, zasilacz, statyw, grot mocujący, instrukcja obsługi

INSTRUKCJA OBSŁUGI:

Zmiany techniczne zastrzeżone. Przed przystąpieniem do montażu zapoznaj się z instrukcją. Montaż powinna wykonać osoba posiadająca odpowiednie uprawnienia. Wszelkie czynności wykonywać przy odłączonym zasilaniu. Należy zachować szczególną ostrożność.

Schemat montażu: patrz ilustracje. Przed pierwszym użyciem należy upewnić się, co do prawidłowego mocowania mechanicznego i podłączenia elektrycznego. Wyrób może być przyłączony do sieci zasilającej, która spełnia standardy jakościowe energii określone prawem. Stosować odpowiednio dobrane średnice przewodów zasilających.

Przed instalacją upewnić się, czy sprzęt nie jest uszkodzony, w razie wątpliwości nie należy używać sprzętu i trzeba skontaktować się z dostawcą.

Zanim włożysz wtyczkę do gniazdka, upewnij się, że napięcie prądu w gniaздkach odpowiada wartościom podanym na tabliczce znamionowej sprzętu.

W czasie instalacji sprzętu kabel zasilający musi być odłączony od zasilania.

- 1) Wybierz odpowiednie miejsce do ustawienia projektora.
- 2) Aby umieścić projektor na podstawie, należy wcisnąć nóżkę projektora w otwór grota mocującego lub statywu.
- 3) Podłącz zasilacz do przewodu i całość podłącz do projektora. Włącz wtyczkę do gniazdka.
- 4) Włącz projektor laserowy przyciskając czerwony przycisk z tyłu obudowy projektora.
- 5) Używając powyższego przycisku, poprzez naciskanie można sterować trybami pracy urządzenia, zmieniając barwę i sposób świecenia.
- 6) Przytrzymaj przycisk przez 2 sekundy, aby wyłączyć urządzenie. Kiedy projektor nie jest używany, należy wyciągnąć wtyczkę z gniazdka.
- 7) Można zmienić kąt świecenia projektora za pomocą pokrętła w dolnej części urządzenia.

WAŻNE! Projektor laserowy działa wyłącznie w ciemności.

STEROWANIE URZĄDZENIEM – pomarańczowy przycisk z tyłu obudowy

Projektor laserowy indeks: 308948, 309068 – 5 trybów pracy lasera:

- 1 - pierwsze naciśnięcie – włączenie, świeci światło czerwone i zielone
- 2 - drugie naciśnięcie – świeci światło czerwone i zielone migające
- 3 - trzecie naciśnięcie – świeci światło czerwone i zielone migające naprzemiennie
- 4 - czwarte naciśnięcie – świeci światło czerwone
- 5 - piąte naciśnięcie – świeci światło zielone
- 6 - w każdej chwili możesz wyłączyć projektor przytrzymując przycisk sterujący przez 2 sekundy

Projektor laserowy indeks: 308955 – 9 trybów pracy lasera:

- 1 - pierwsze naciśnięcie – włączenie, świeci światło czerwone i zielone wirujące
- 2 - drugie naciśnięcie – świeci światło czerwone wirujące
- 3 - trzecie naciśnięcie – świeci światło zielone wirujące
- 4 - czwarte naciśnięcie – świeci światło czerwone i zielone migające naprzemiennie
- 5 - piąte naciśnięcie – świeci światło czerwone i zielone wirujące i migające
- 6 - szóste naciśnięcie – świeci światło czerwone i zielone wirujące i szybko migające
- 7 - siódme naciśnięcie – świeci światło czerwone i zielone stałe
- 8 - ósme naciśnięcie – świeci światło czerwone stałe
- 9 - dziewiąte naciśnięcie – świeci światło zielone stałe

10 - w każdej chwili możesz wyłączyć projektor przytrzymując przycisk sterujący przez 2 sekundy

CZYSZCZENIE I KONSERWACJA:

Przed rozpoczęciem czyszczenia należy projektor odłączyć od zasilania.

Do czyszczenia należy używać tylko suchej ściěrki i czyścić jedynie zewnętrzną powierzchnię.

Nie wolno używać płynów i środków chemicznych (np. alkoholu, benzyny itd.) do czyszczenia sprzętu.

OCHRONA ŚRODOWISKA

Dbaj o czystość i środowisko. Zalecamy segregację odpadów poopakowaniowych. Oznakowanie wskazuje na konieczność selektywnego zbierania zużytego sprzętu elektrycznego i elektronicznego.



Przekreślony symbol kosza na odpady oznacza, że oznaczony produkt nie może być wyrzucany wraz ze zmieszanyimi odpadami komunalnymi z gospodarstwa domowego, pod karą grzywny. Zużyty sprzęt elektryczny i elektroniczny należy przekazać do przetwarzania i recyklingu zgodnie z obowiązującymi w danym kraju przepisami ochrony środowiska dotyczącymi gospodarowania odpadami. Sелеktywna zbiórka odpadów m.in. z gospodarstw domowych przyczynia się do zmniejszenia ilości odpadów przekazanych na składowiska lub do spalarni oraz ograniczenia ich potencjalnego negatywnego wpływu na zdrowie ludzi i środowisko. Informacje na temat punktów zbierania/odbioru udzielają władze lokalne lub sprzedawcy tego rodzaju sprzętu. Zużyty sprzęt może zostać również oddany do sprzedawcy. Powyższe zasady dotyczą obszaru Unii Europejskiej. W przypadku innych państw należy stosować przepisy obowiązujące w danym kraju.